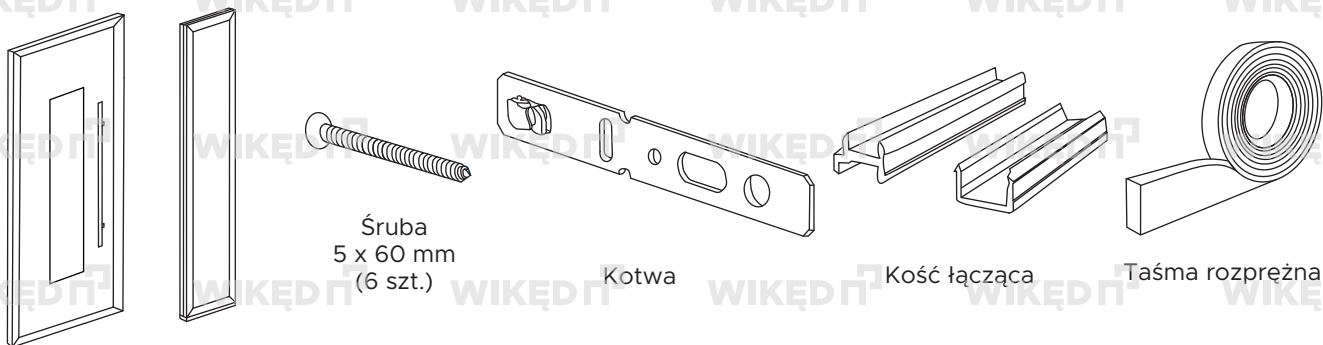
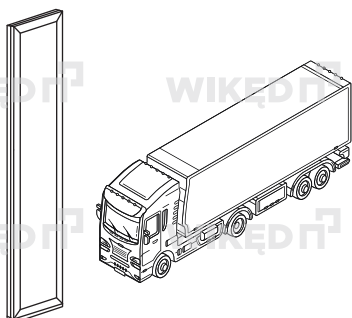


## Instrukcja składania ościeżnicy i naświetli w systemie aluminiowym Termo

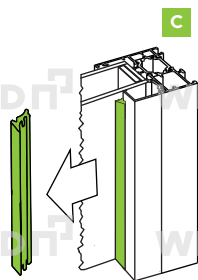
### 1 Skompletowanie zestawu montażowego



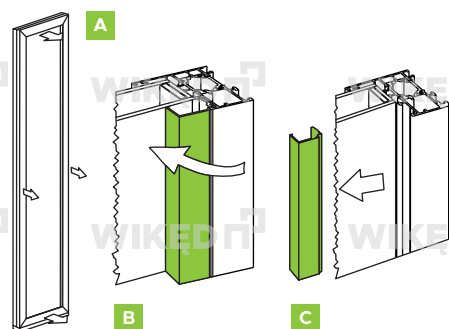
### 2 Transport do klienta



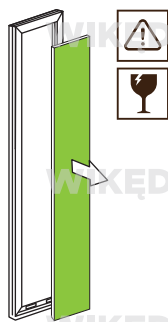
### 3 Demontaż uszczelki



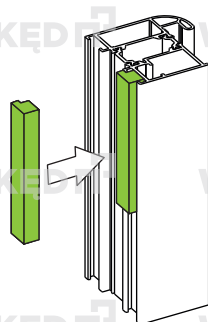
### 4 Demontaż listw przyszczbowych



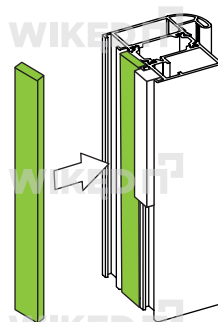
### 5 Demontaż wkładu szklanego



### 6 Montaż kości łączącej

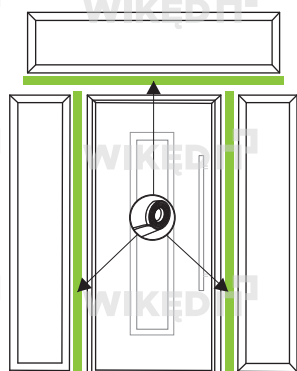


### 7 Montaż taśmy rozprężnej

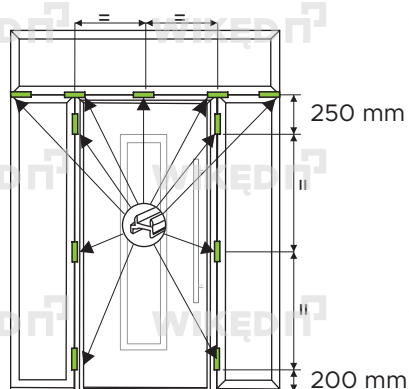


## Instrukcja składania ościeżnicy i naświetli w systemie aluminiowym Termo

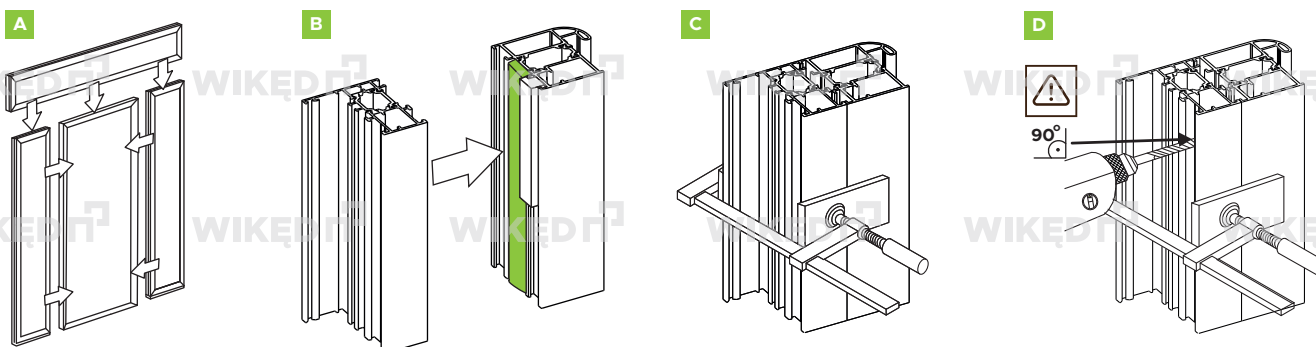
### 8 Rozmieszczenie taśmy rozprężnej



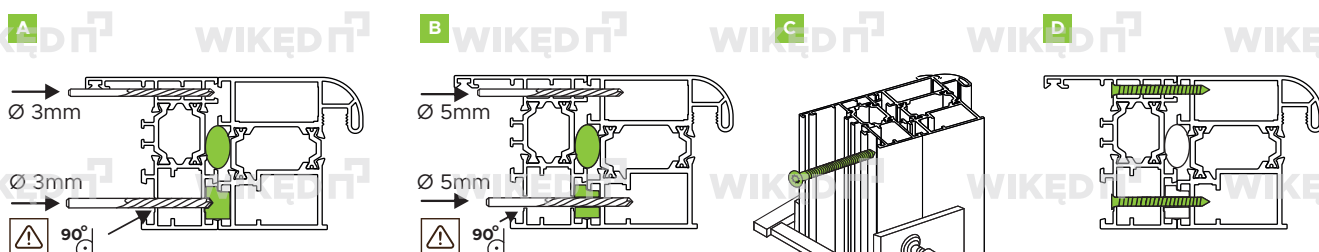
### 9 Rozmieszczenie kości łączącej



### 10 Składanie naświetli



### 11 Łączenie naświetla z ościeżnicą



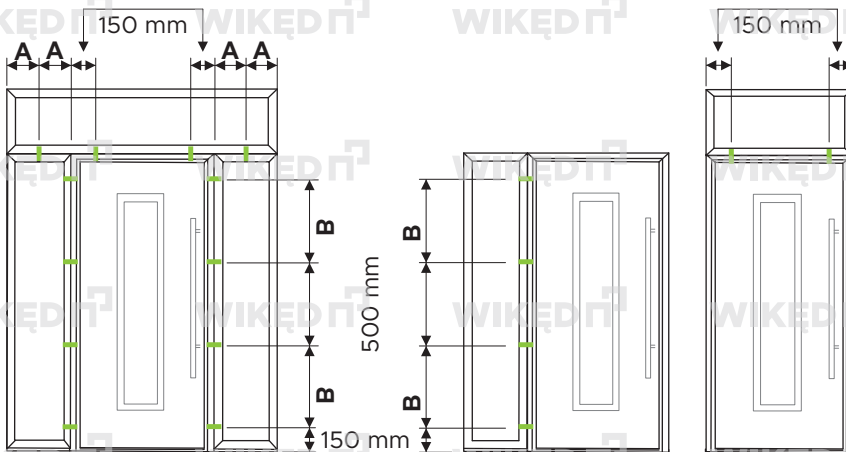
Pierwsze nawierty ramy naświetla i ościeżnicy wykonujemy wiertłem  $\varnothing 3\text{mm}$ .

Otwory w ramie naświetla poprawiamy wiertłem  $\varnothing 5\text{mm}$ .

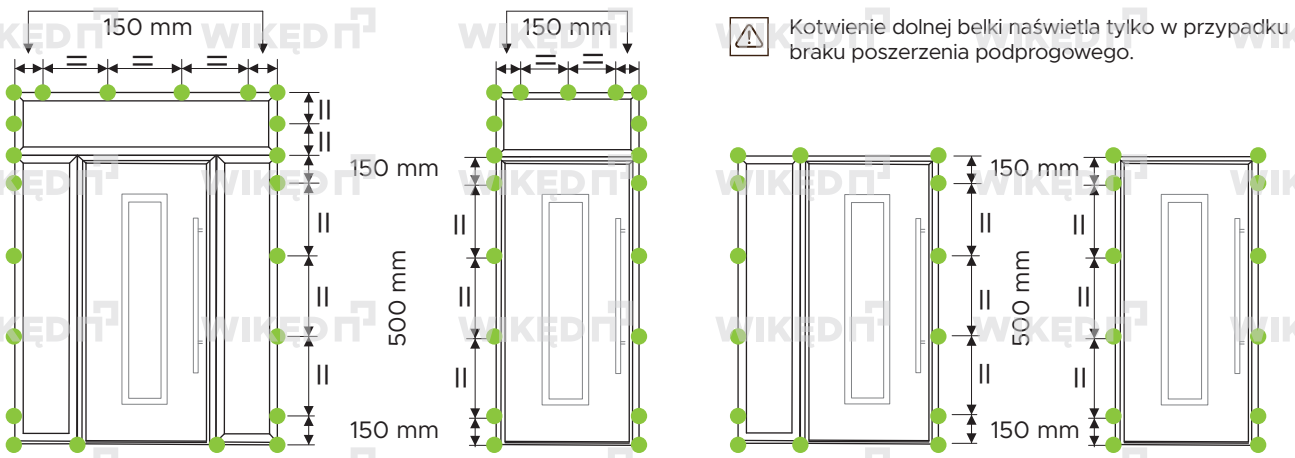
Prawidłowe skrócenie od strony ramy naświetla.

## Instrukcja składnia ościeżnicy i naświetli w systemie aluminiowym Termo

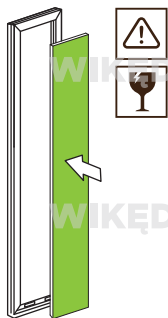
### 12 Rozmieszczenie śrub łączących



### 13 Rozmieszczenie kotew montażowych





### 14 Montaż pakietu szybowego



### 15 Montaż podkładek szybowych



-  Podkładki do demontażu
-  Podkładki do pozostawienia