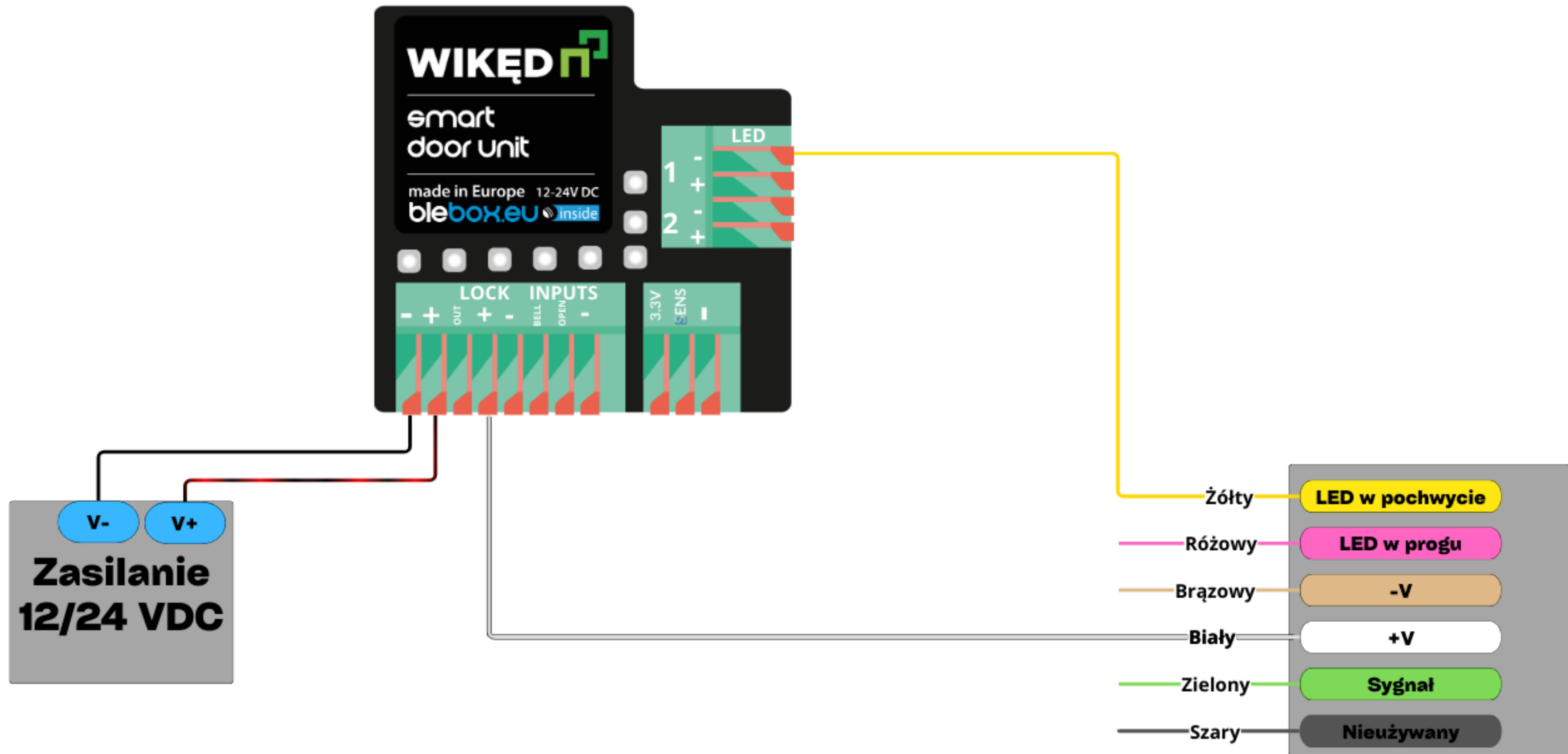
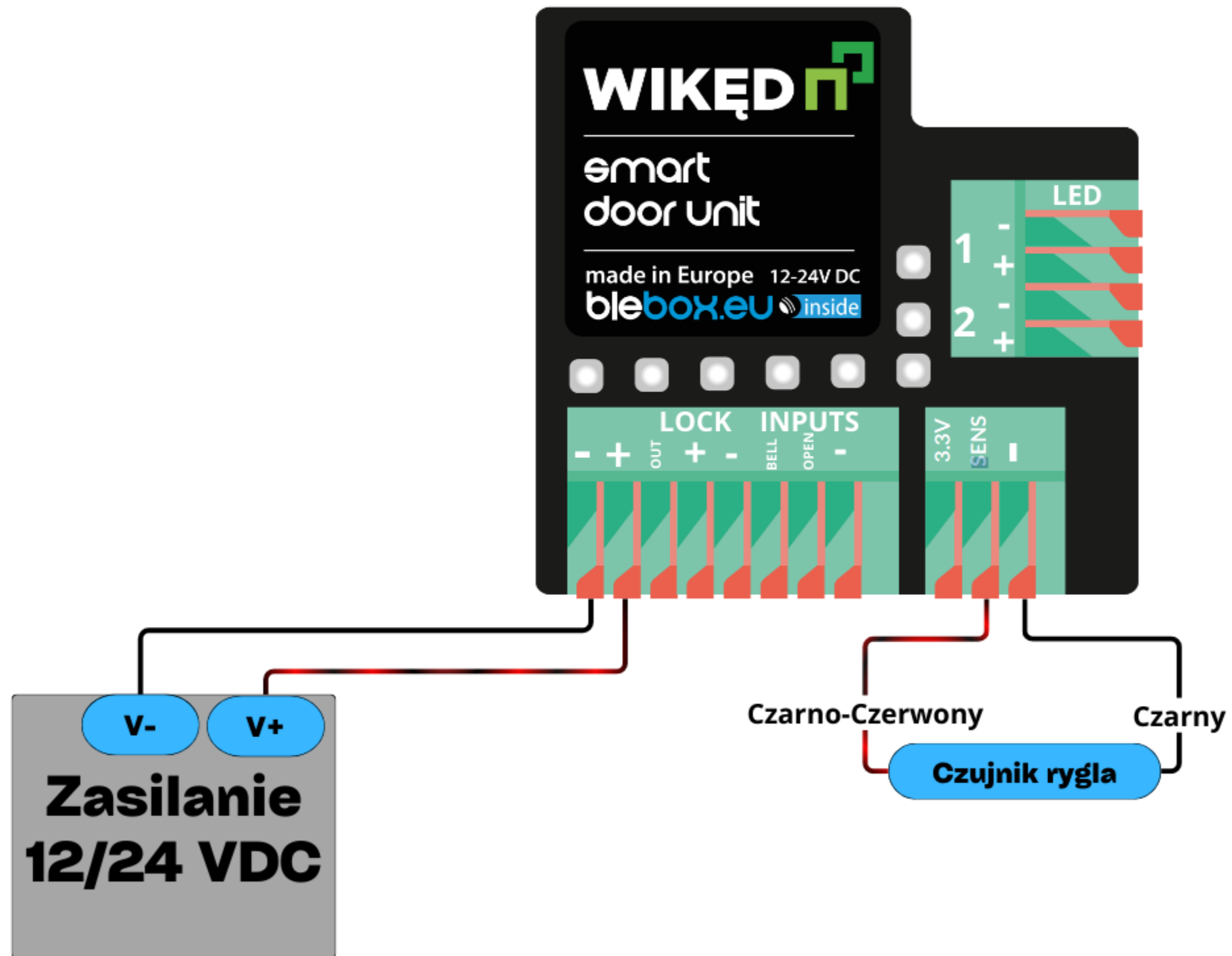


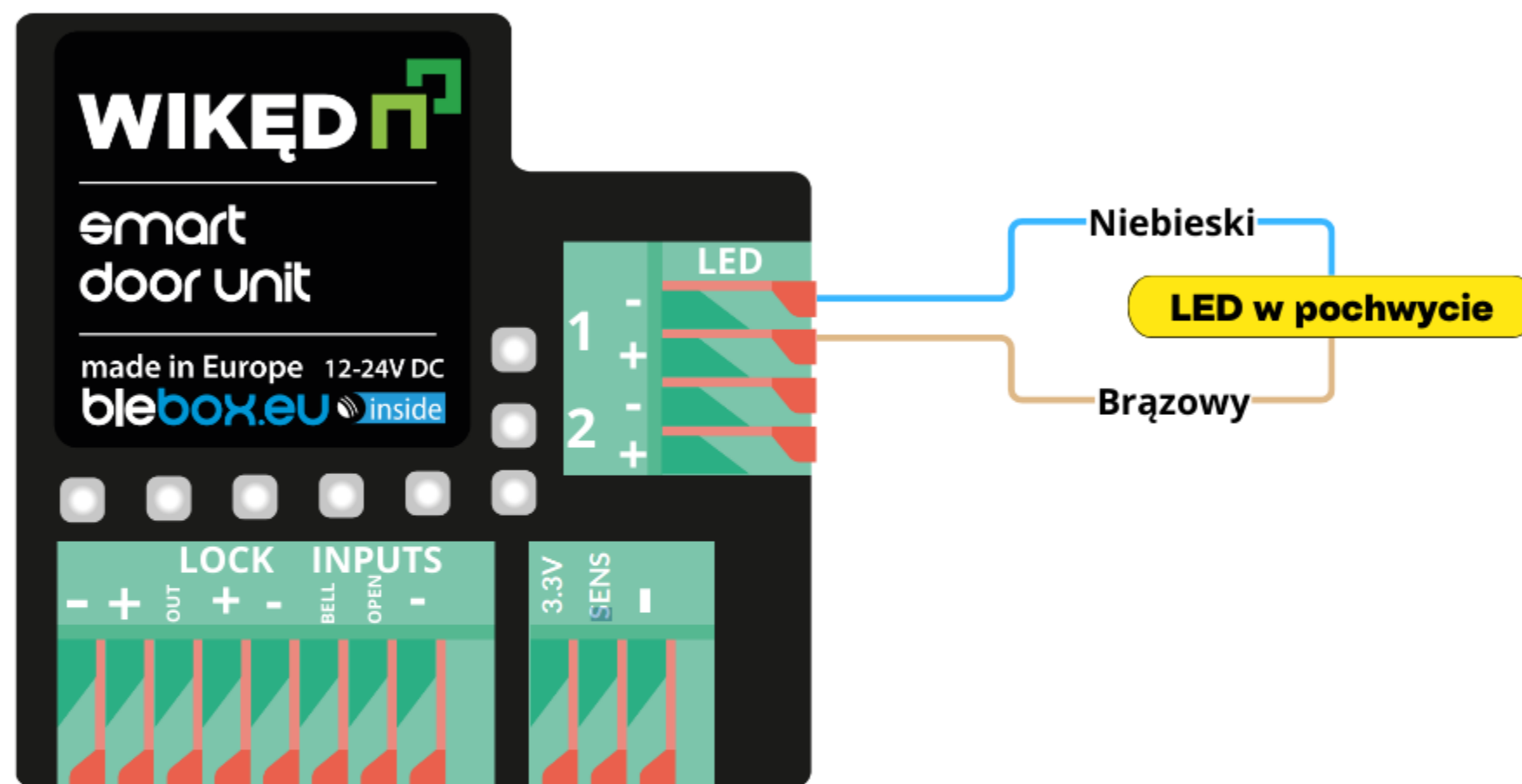
# Podłączenie LEDa w pochwycie



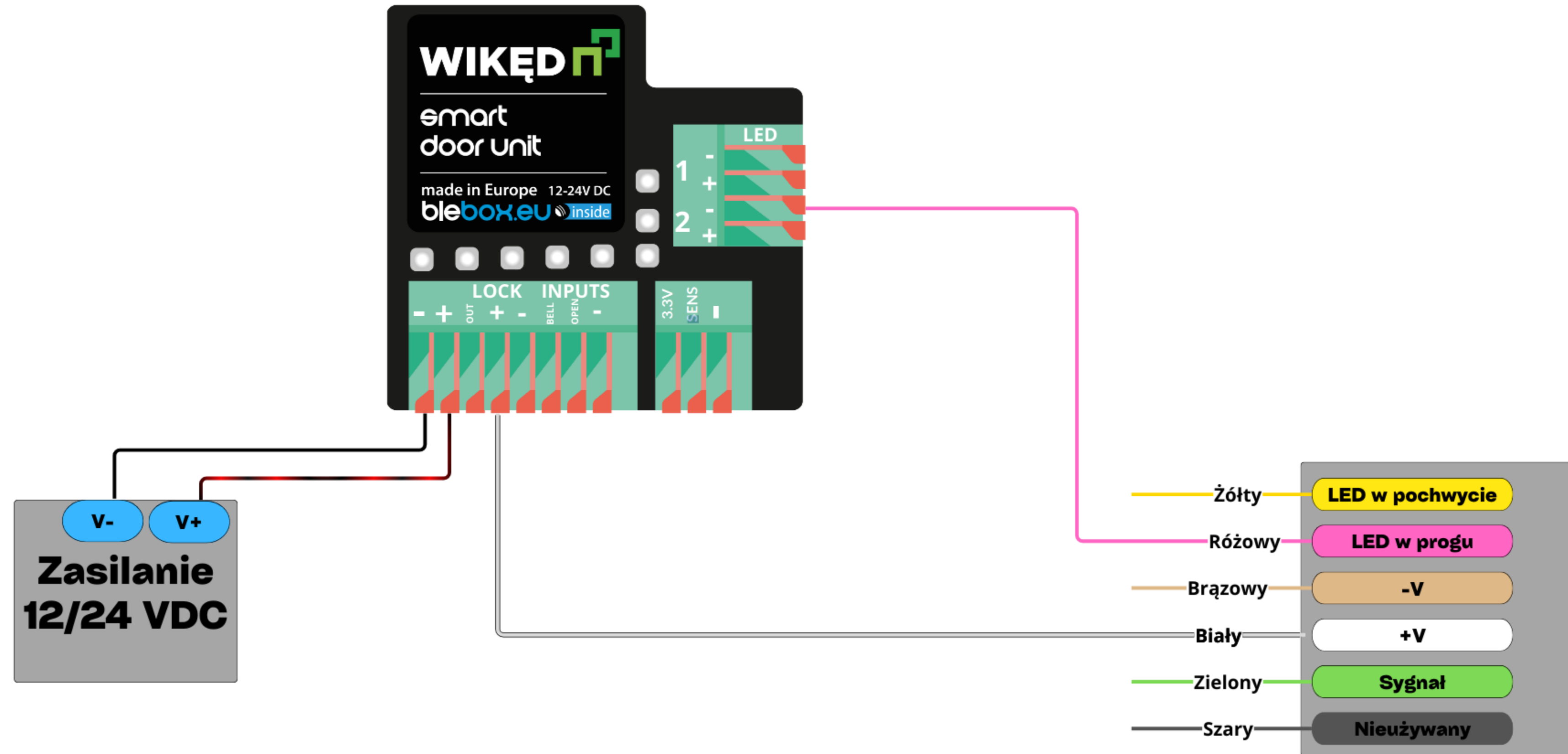
# Podłączenie czujnika rygla



# Elektrostryk - Podłączenie LEDa w pochwycie

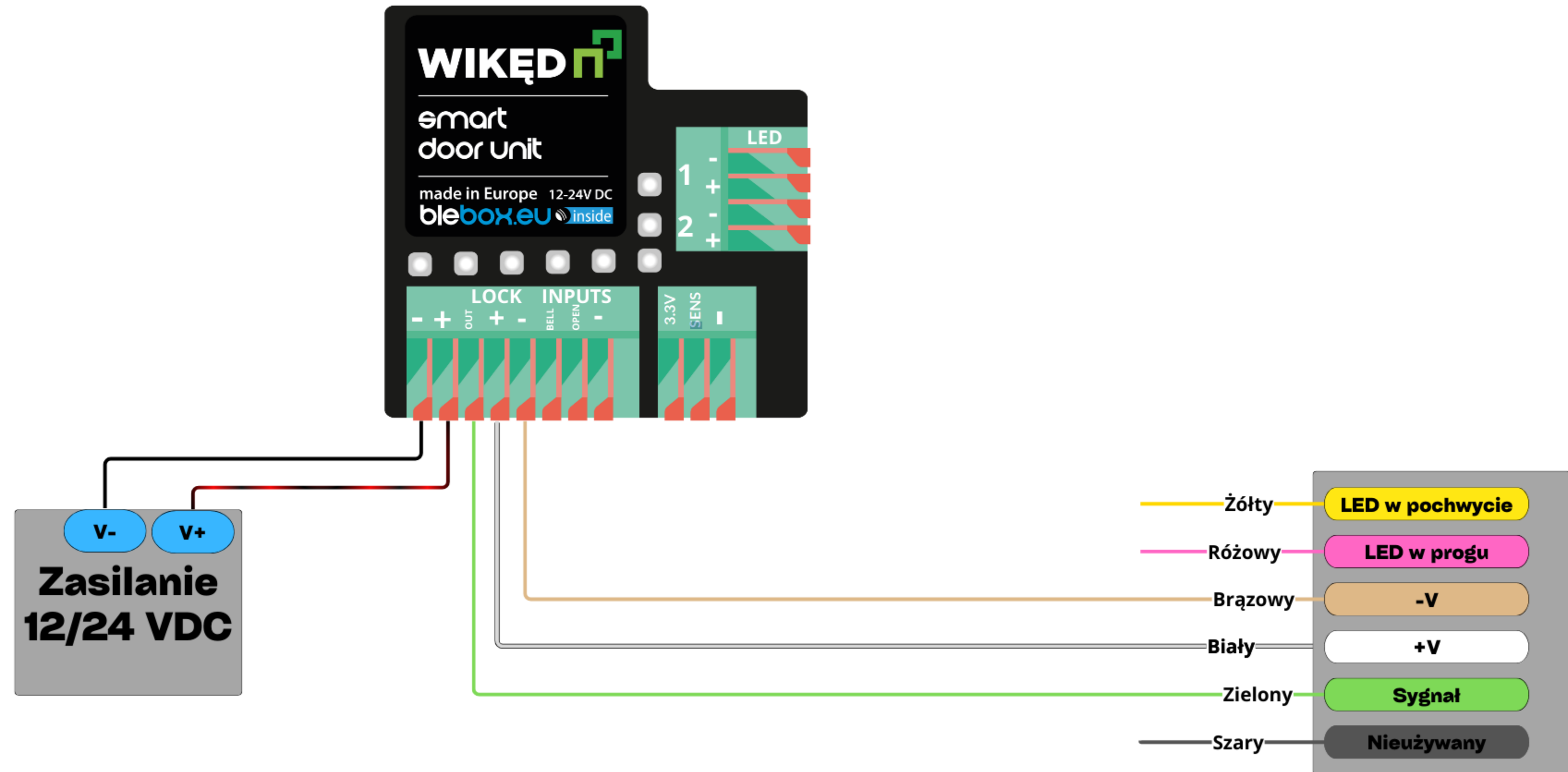


# Podłączenie LEDa w progu

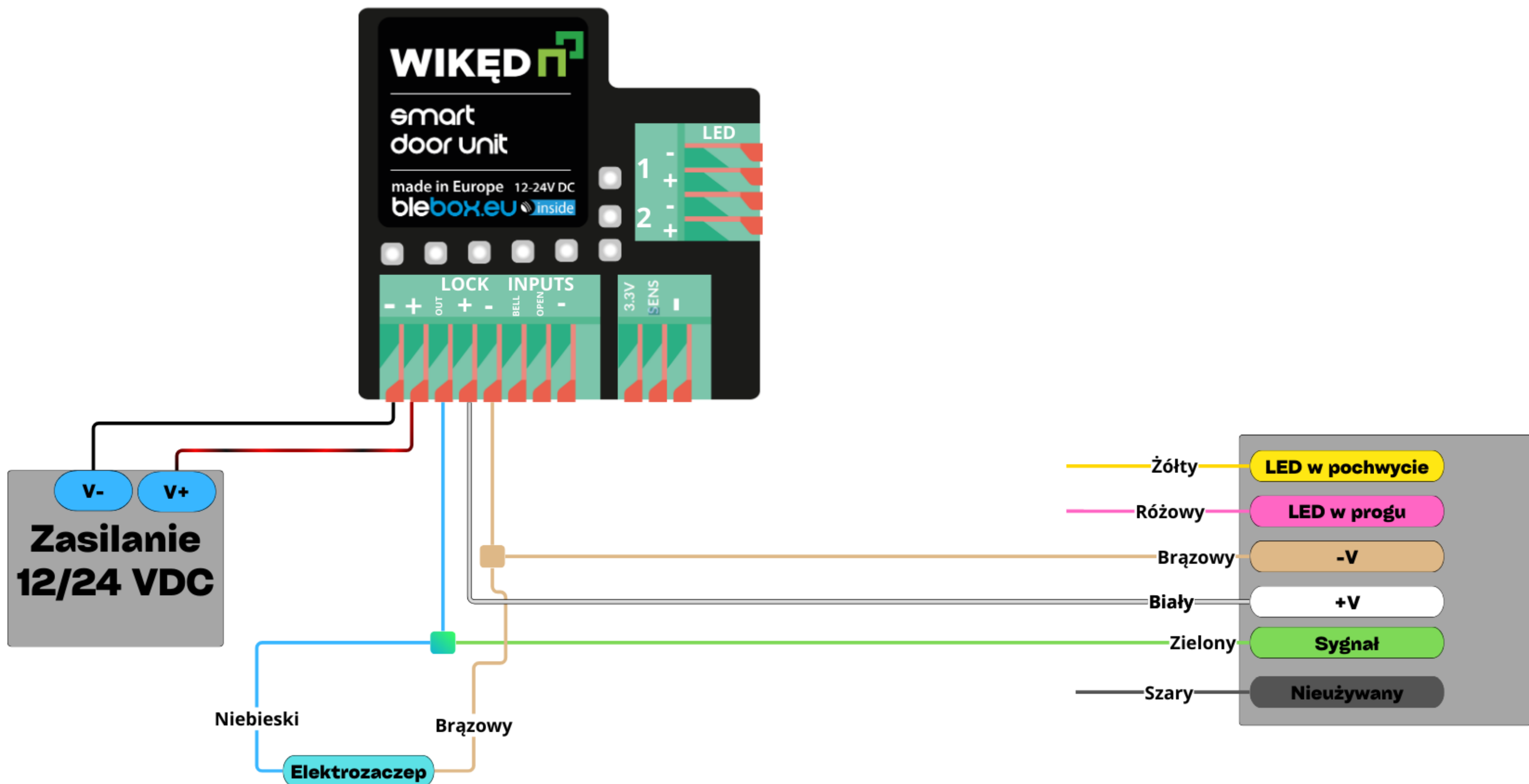


# Podłączenie zasuwownicy elektromotorycznej i automatycznej

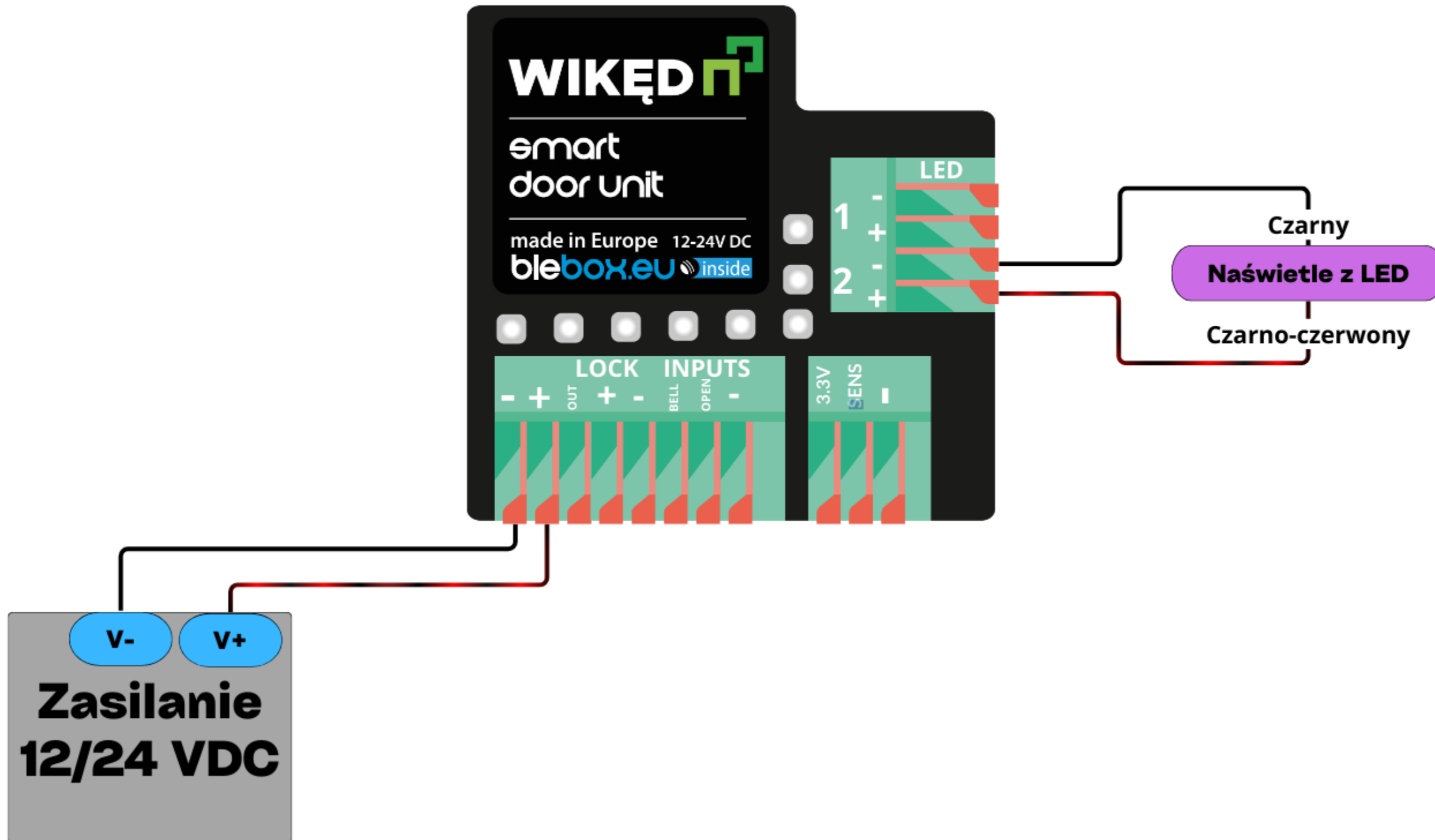
## Otwieranie z aplikacji



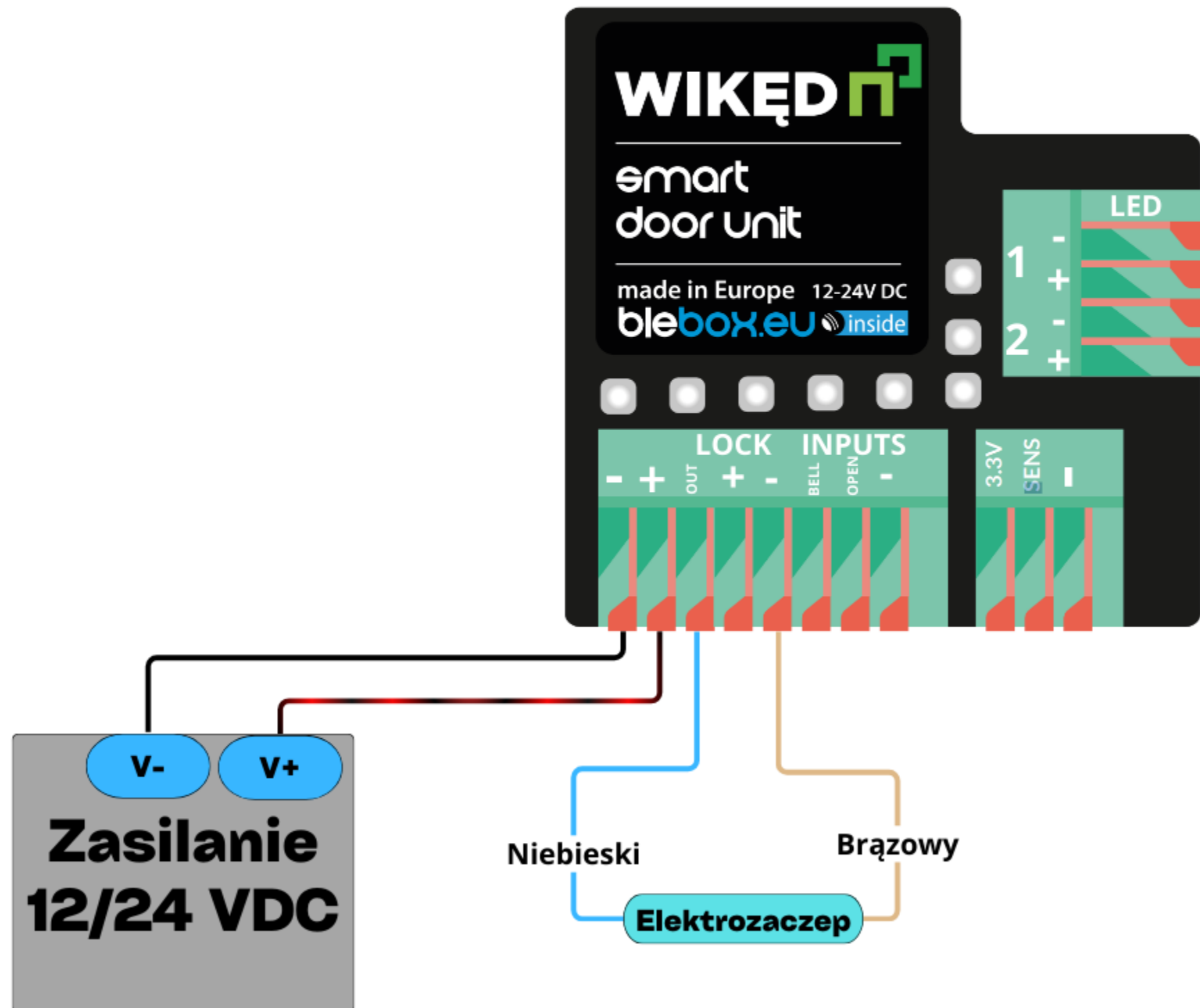
# Podłączenie elektrozaczepek z przyciskiem i przyciskiem zwalniającym



# Podłączenie naświetla z LEDem



# Podłączenie elektrozaczepu





# Podłączenie elektrozaczepu i pochwytu z przyciskiem

