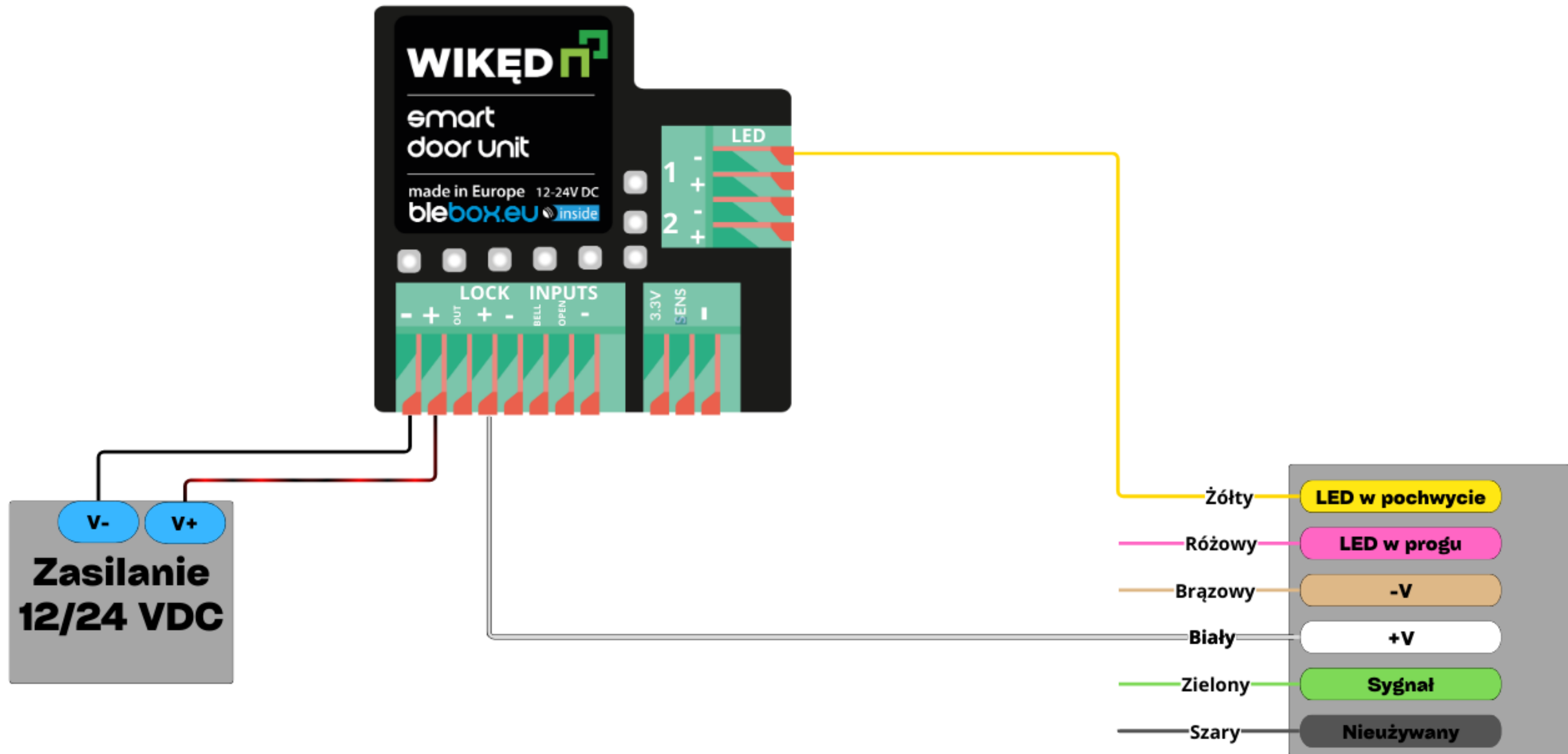


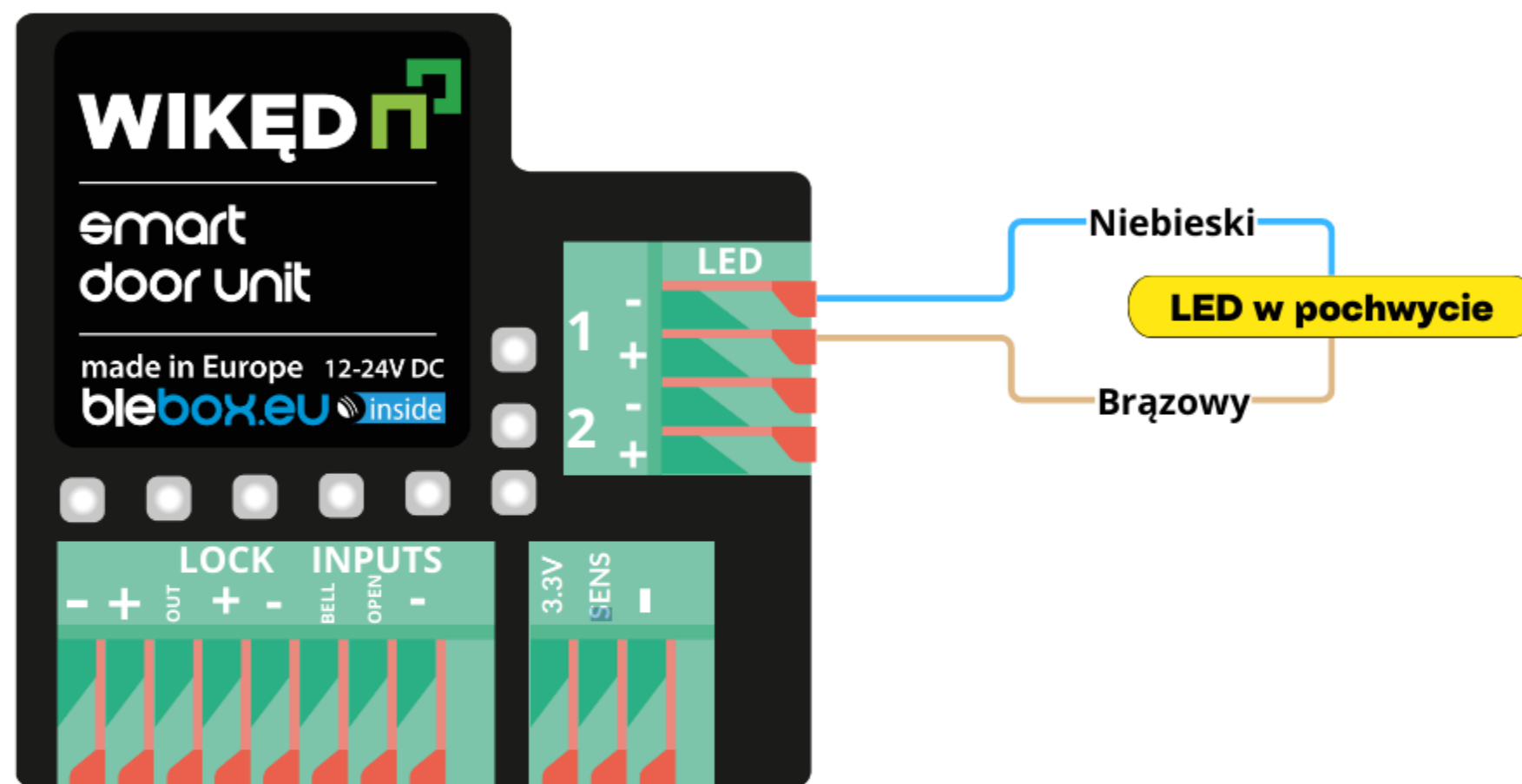
Podłączenie LEDa w pochwycie



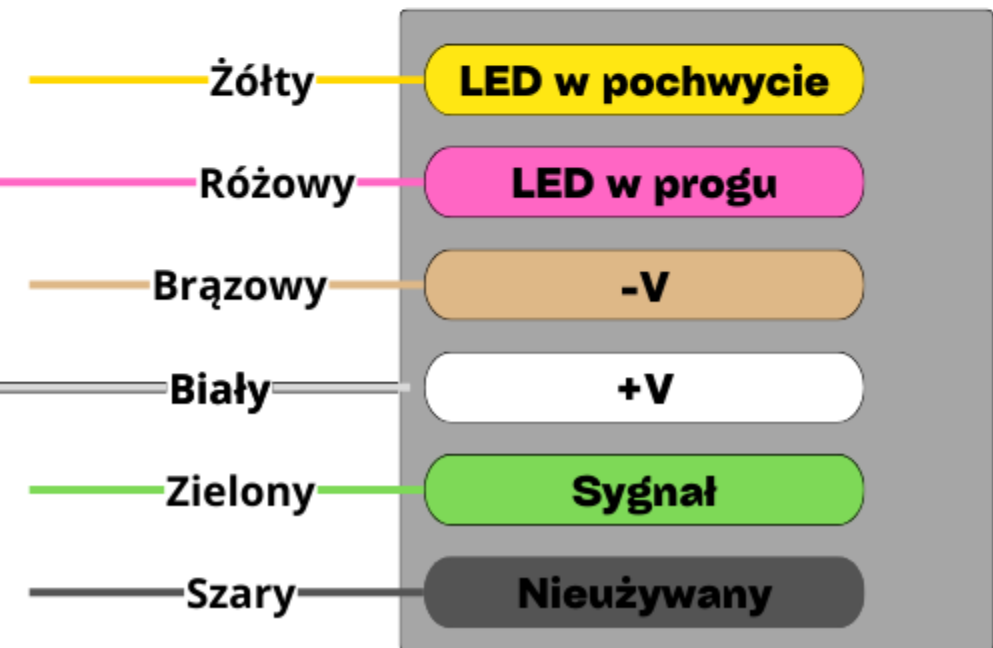
Podłączenie czujnika rygla



Elektrostryk - Podłączenie LEDa w pochwycie

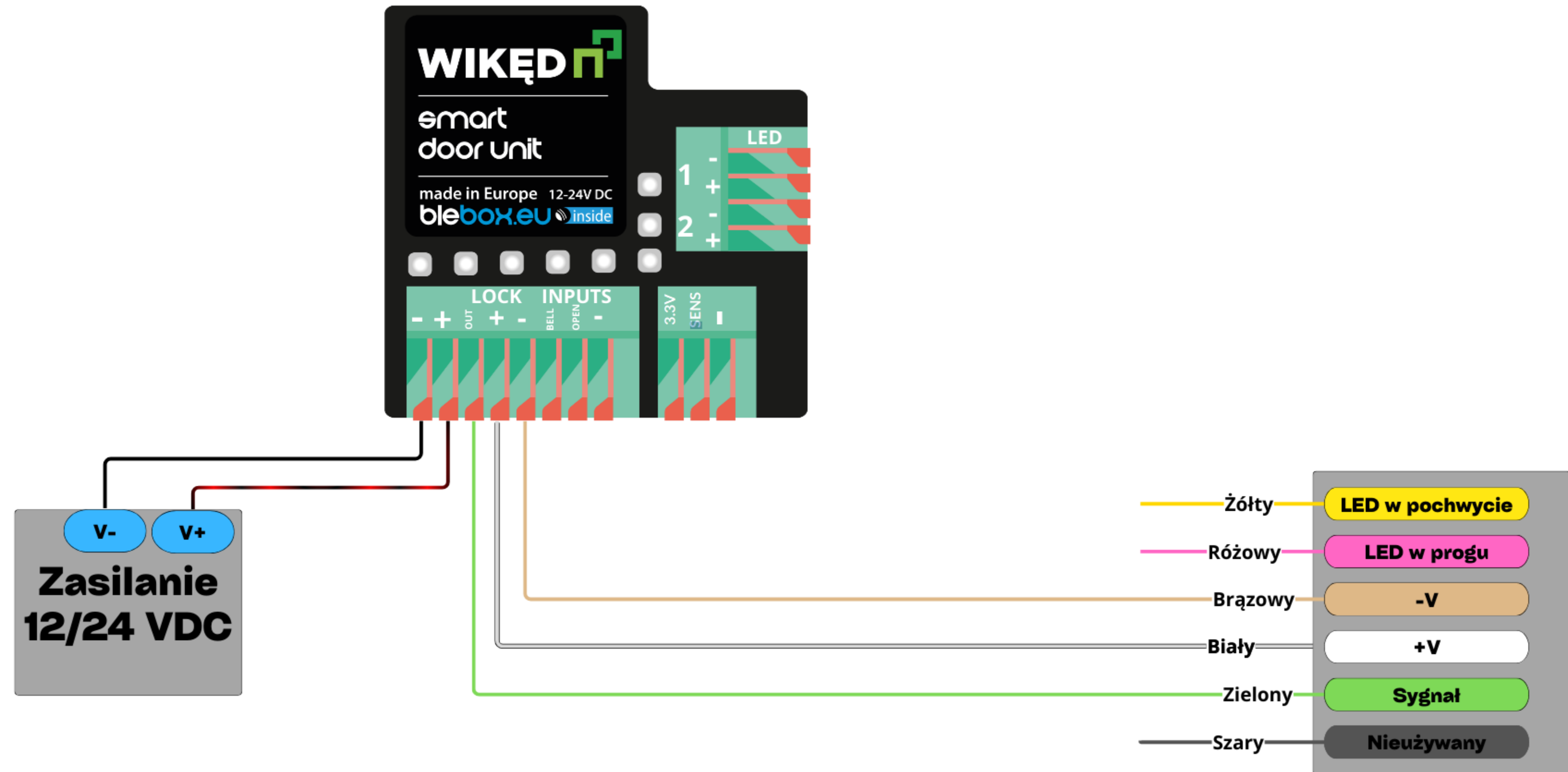


Podłączenie LEDa w progu

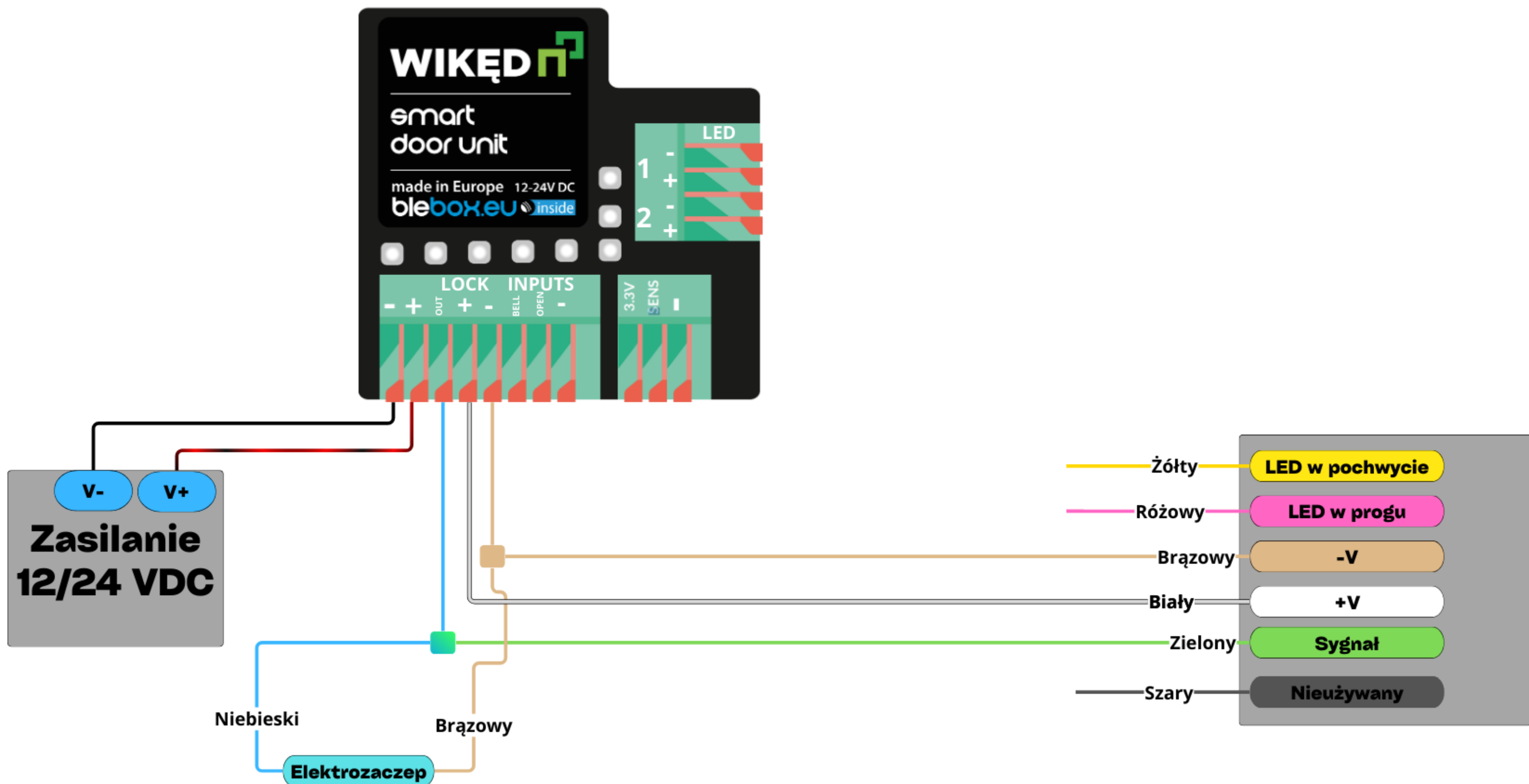


Podłączenie zasuwownicy elektromotorycznej i automatycznej

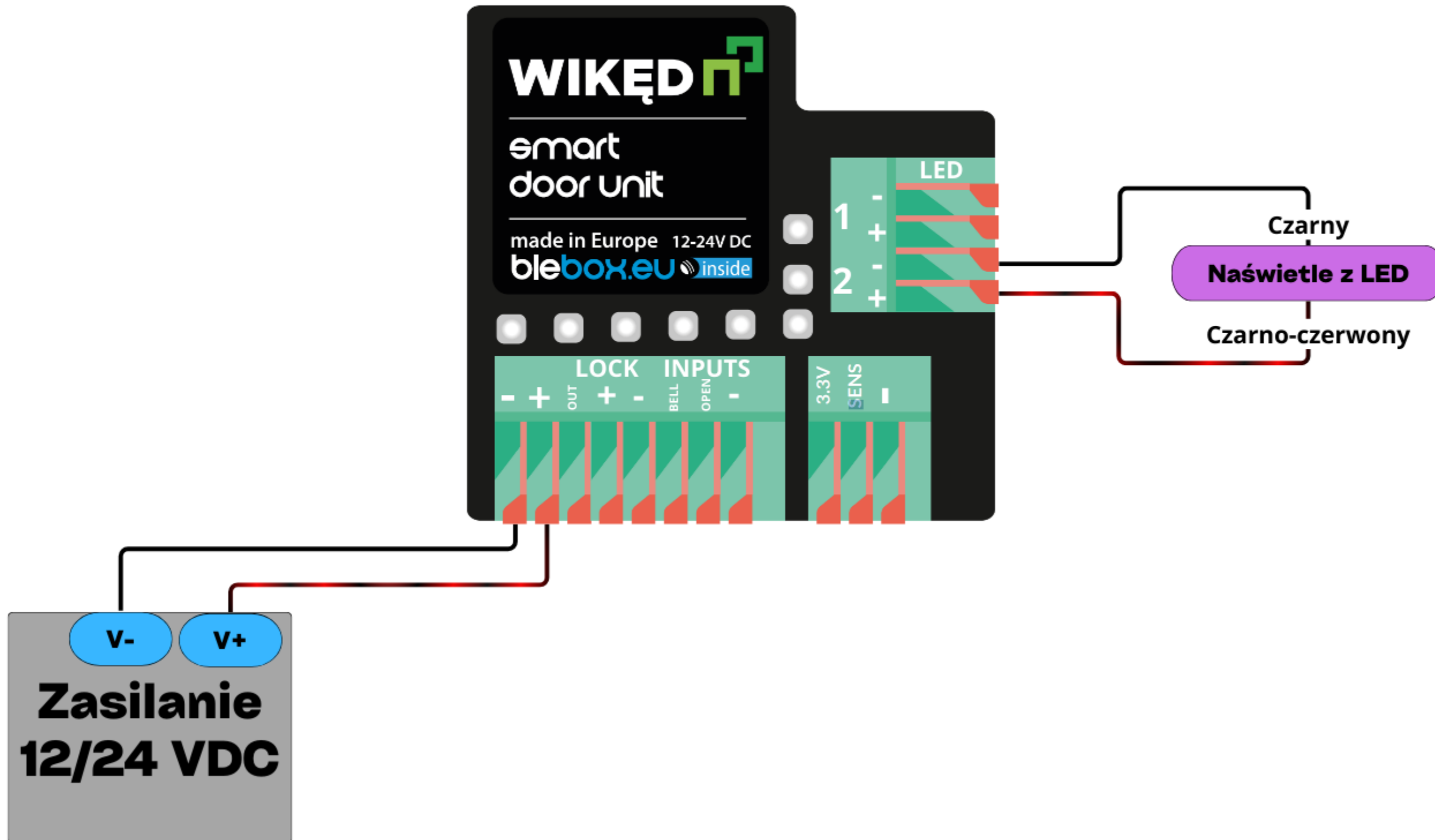
Otwieranie z aplikacji



Podłączenie elektrozaczepek z przyciskiem i przyciskiem zwalniającym



Podłączenie naświetla z LEDem



Podłączenie elektrozaczepu

