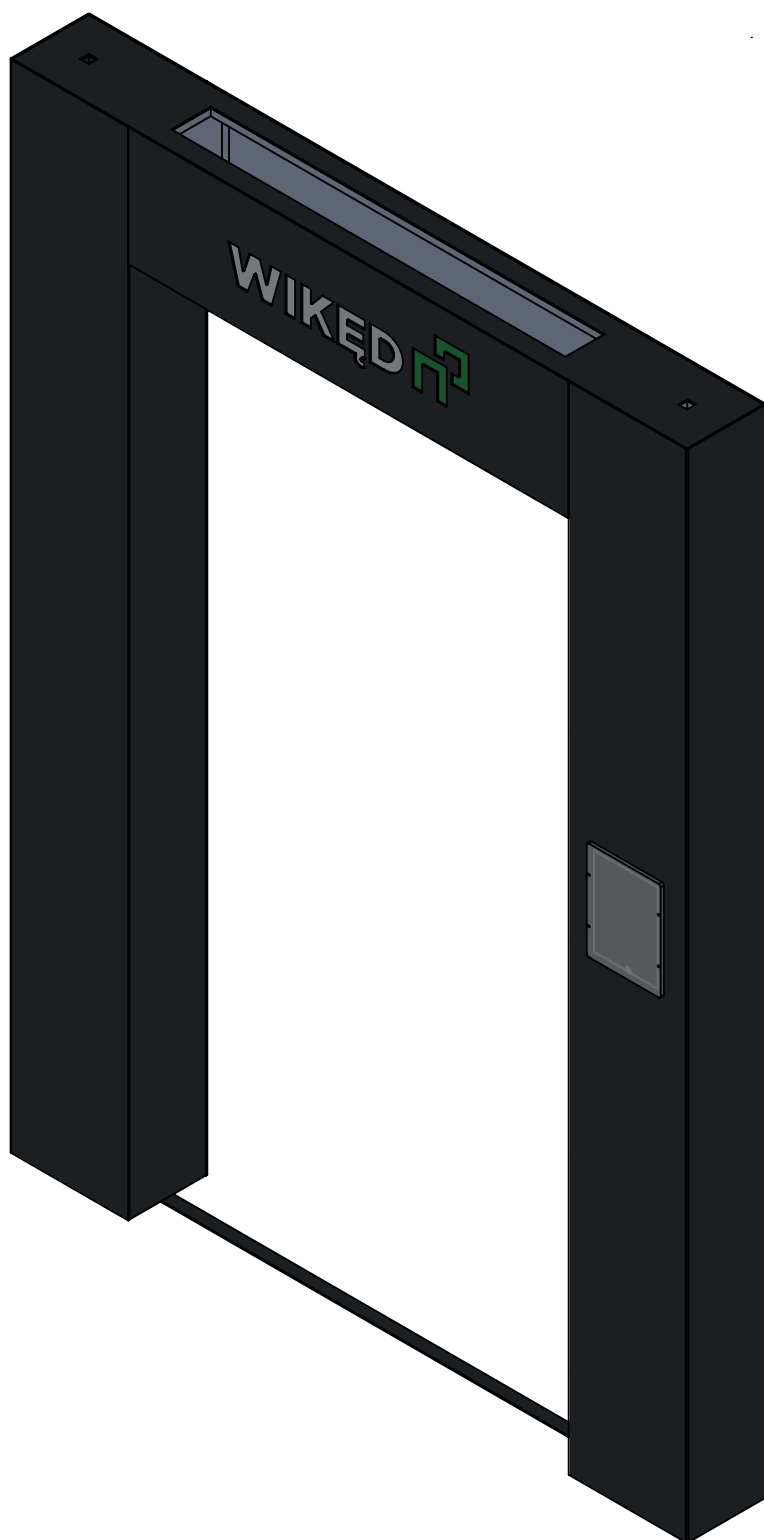




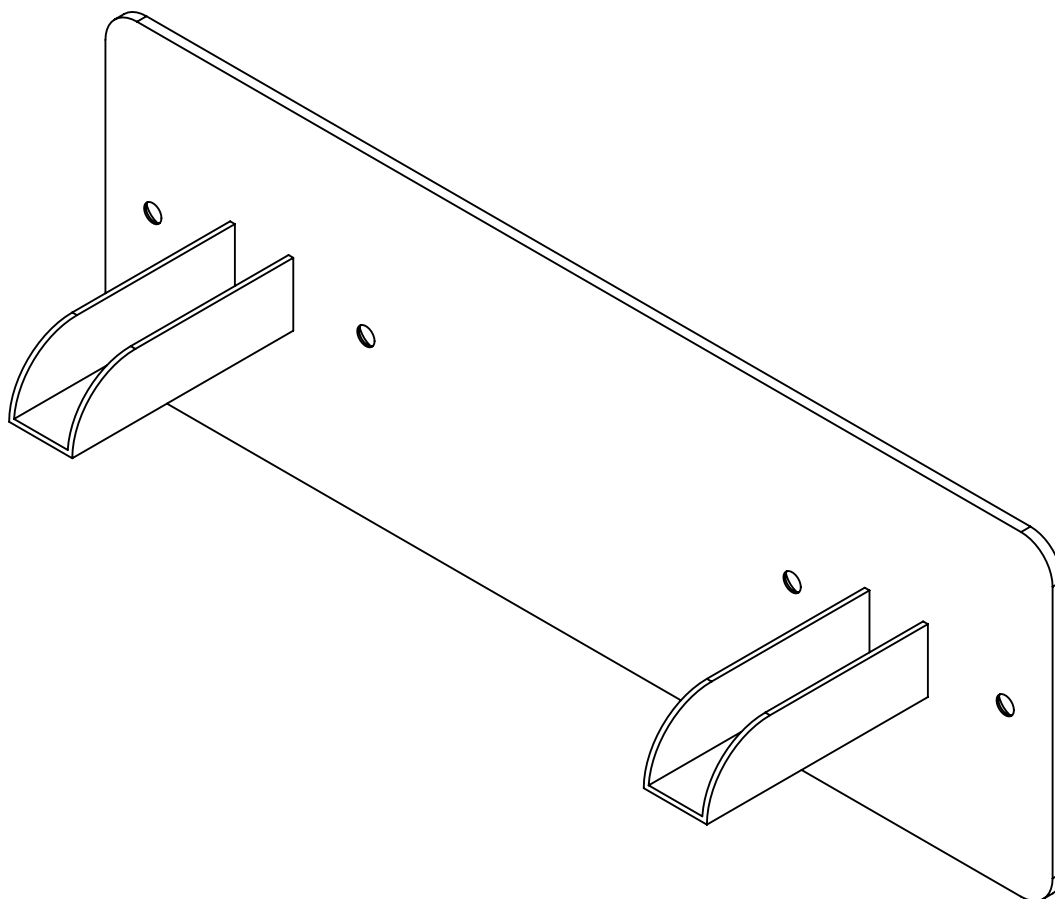
**INSTRUKCJA MONTAŻU
EKSPozyTORÓW
2022**



SPOSOBY ŁĄCZENIA



Przy zamówieniu prosimy o kontakt na maila marketing@wiked.pl w celu wyboru odpowiedniego elementu.



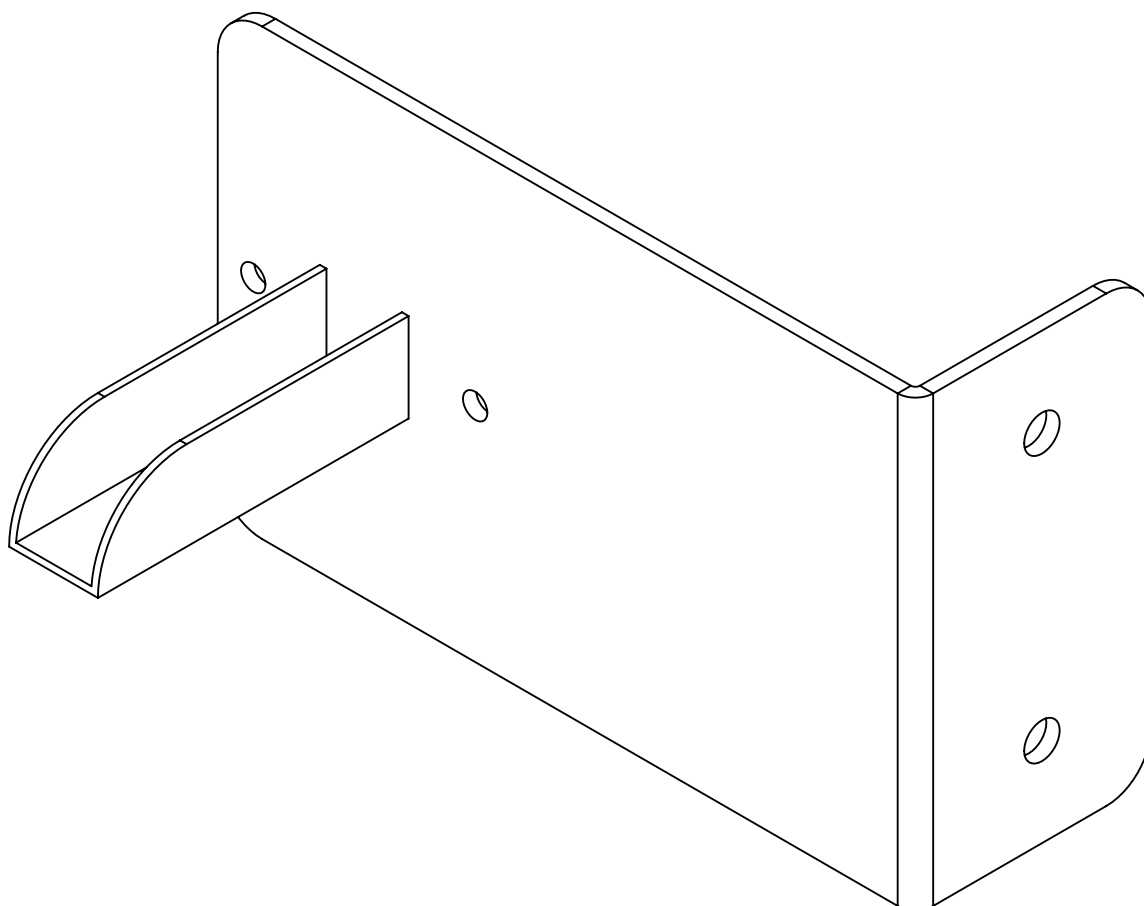
ŁĄCZNIK WSPÓŁLINIOWY

WMEKSGL

Wykonany z blachy stalowej, pomalowany na czarno - połysk.
W zestawie znajdują się 2 szt.



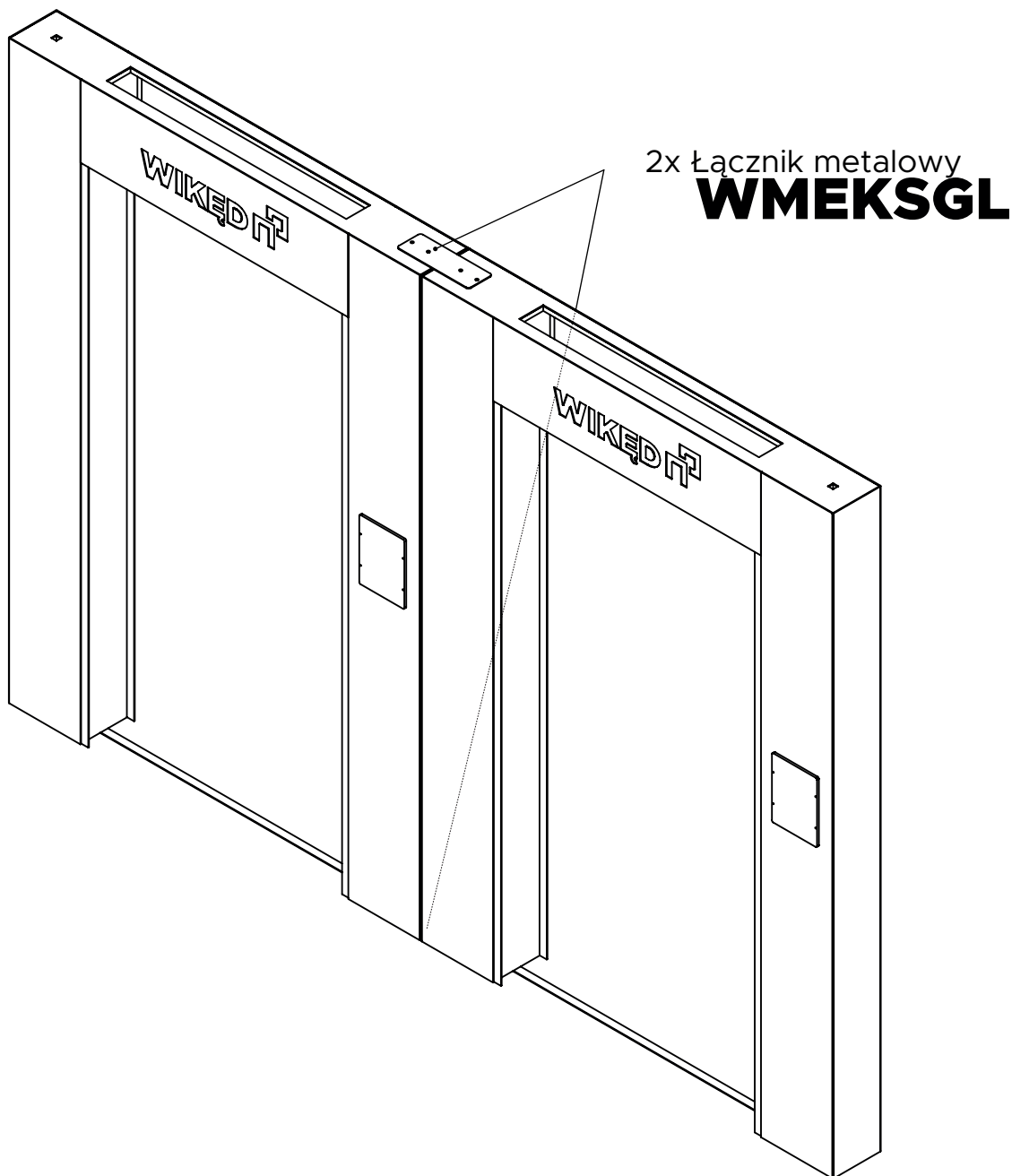
Przy zamówieniu prosimy o kontakt na maila marketing@wiked.pl w celu wyboru odpowiedniego elementu.



KOTWA ŚCIENNA

WMEKSGL

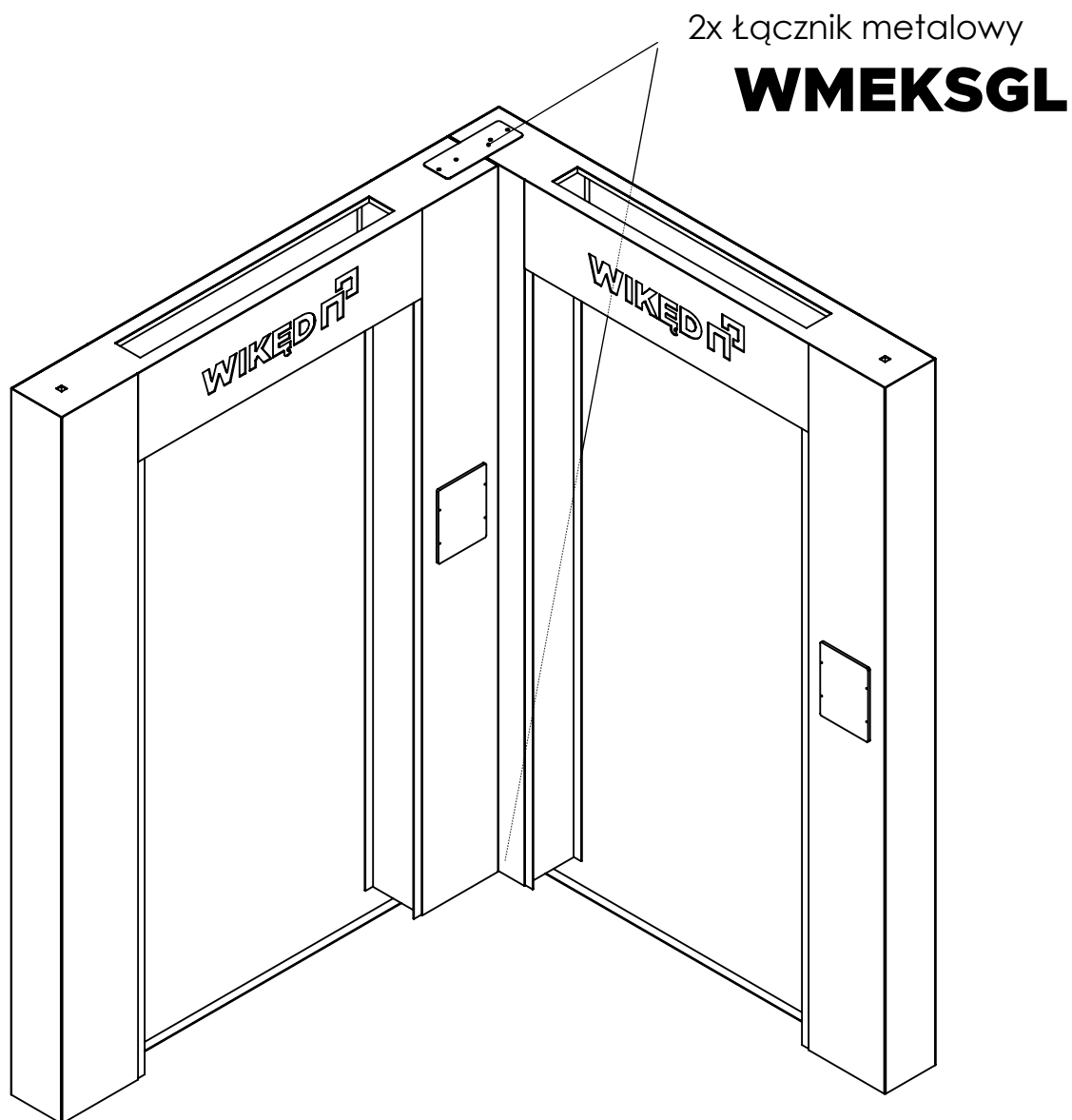
Wykonany z blachy stalowej, pomalowany na czarno - połysk.
W zestawie znajdują się 2 szt.



OPCJA MONTAŻU 1

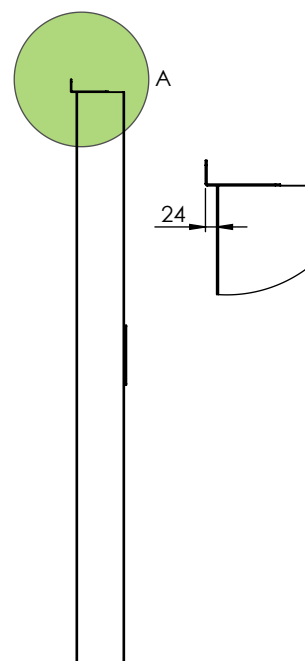
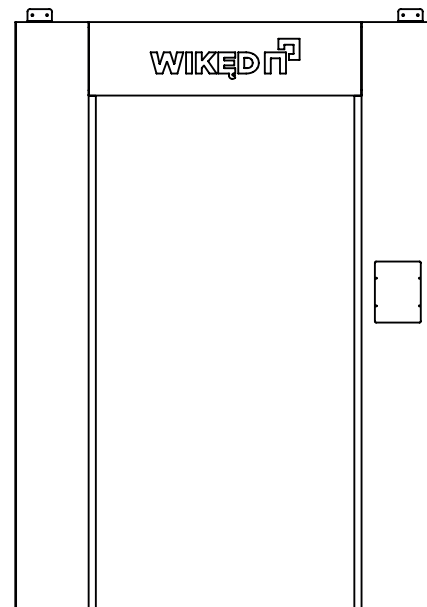
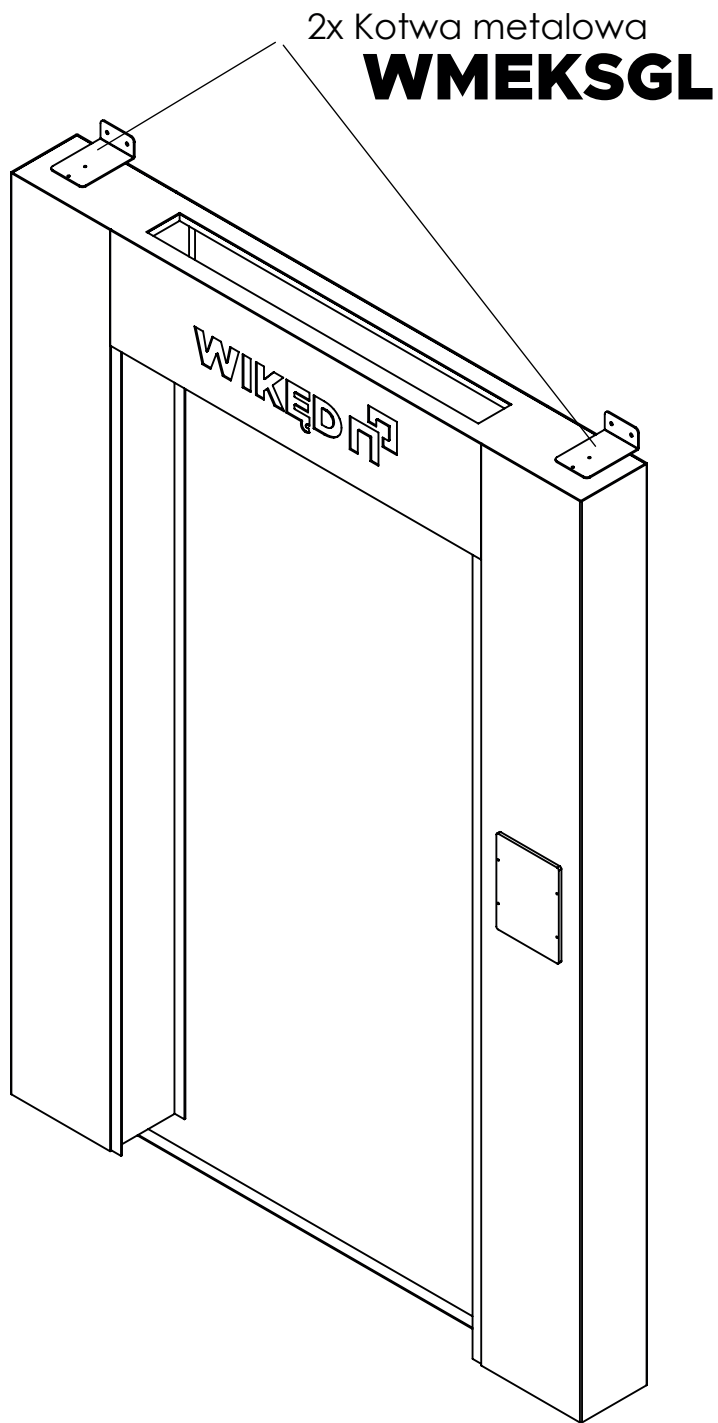
Sposób łączenia ekspozytorów za pomocą łącznika współliniowego.

▲UWAGA▲: Ta opcja wymaga zamontowania ekspozycji do ściany punktu sprzedaży lub połączenia z opcją montażu 2.



OPCJA MONTAŻU 2

Sposób łączenia ekspozytorów za pomocą łącznika współliniowego prostopadle.



OPCJA MONTAŻU 3

Sposób łączenia ekspozytorów za pomocą kotew do ściany.

WIKĘD 

   @firmawiked

WIKĘD Sp. z o.o. Sp. k. ul. Wielki Las 19 ;
84-242 Luzino, (58) 738 66 60, kontakt@wiked.pl