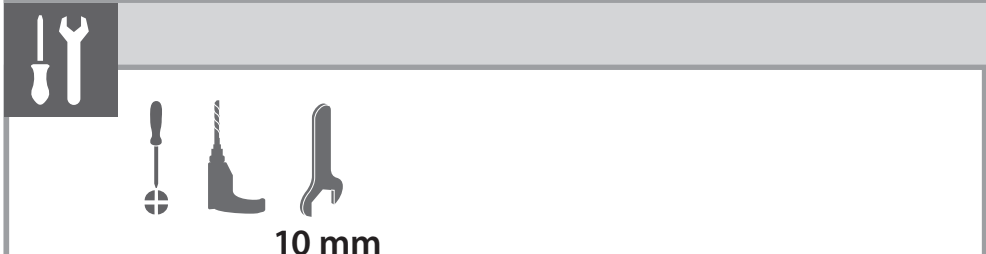


TS 1500

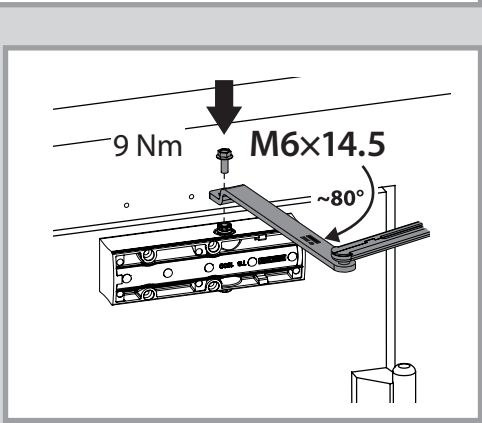
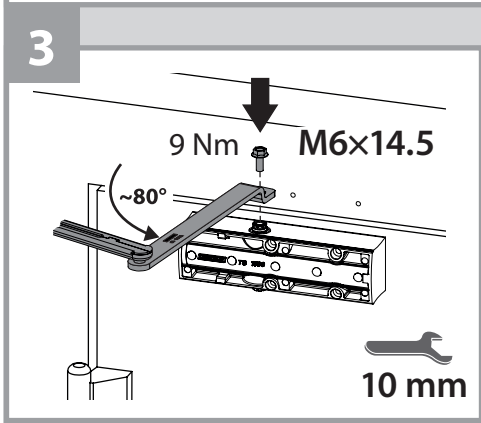
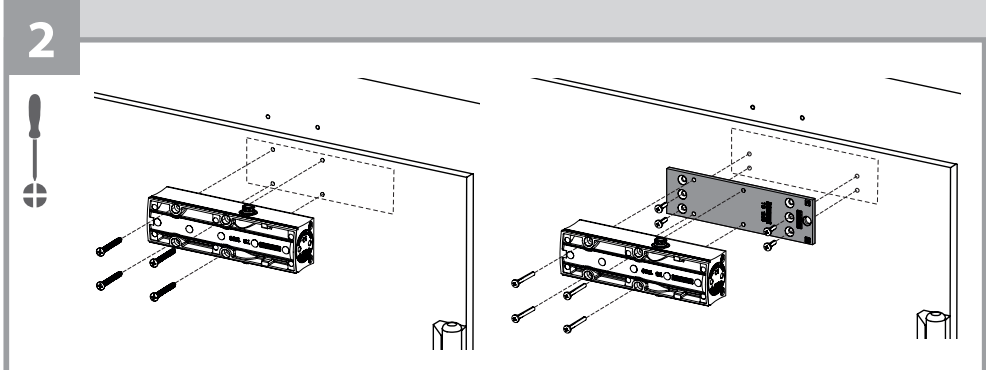
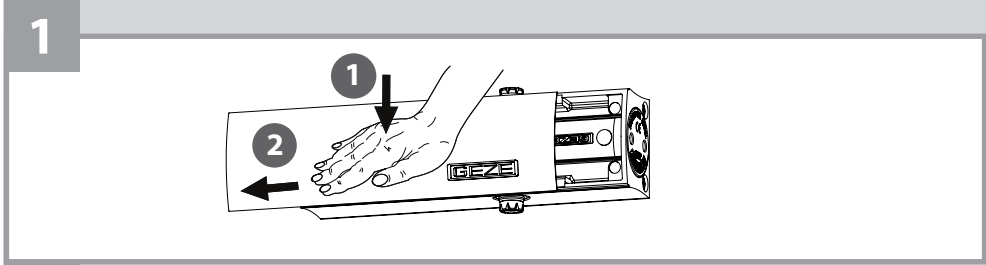
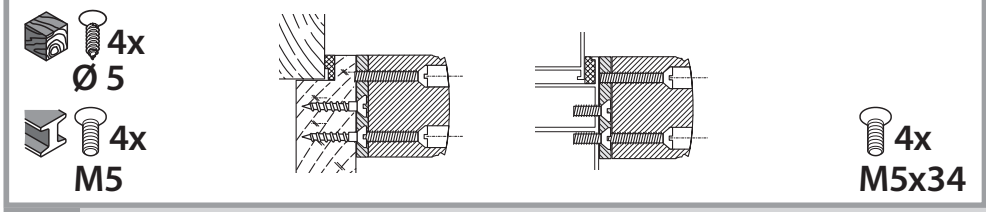
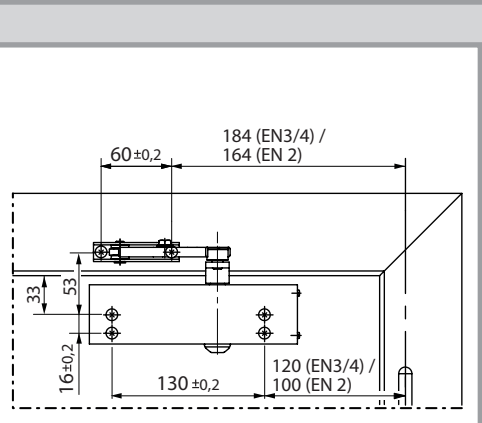
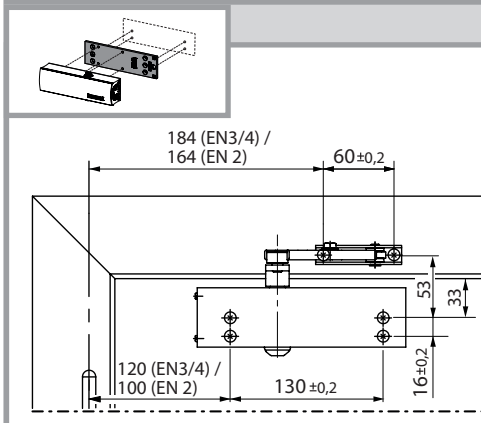
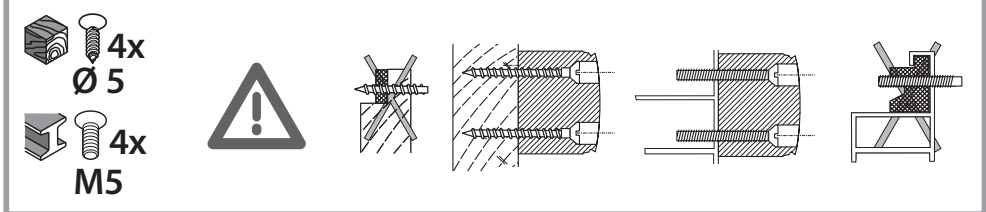
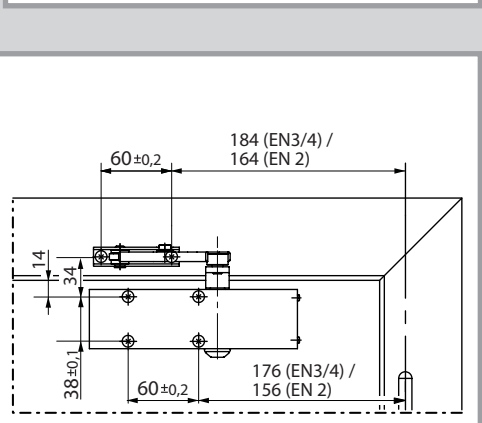
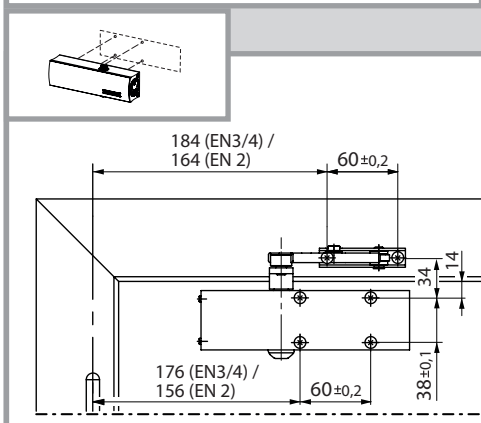
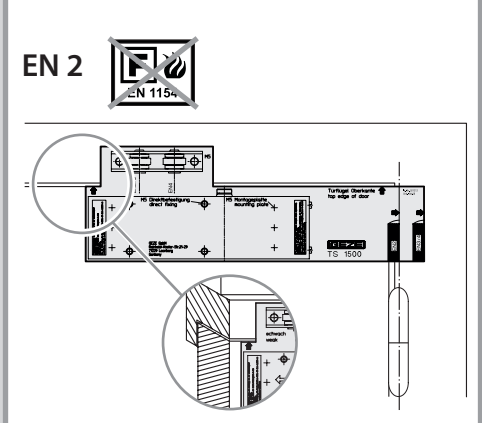
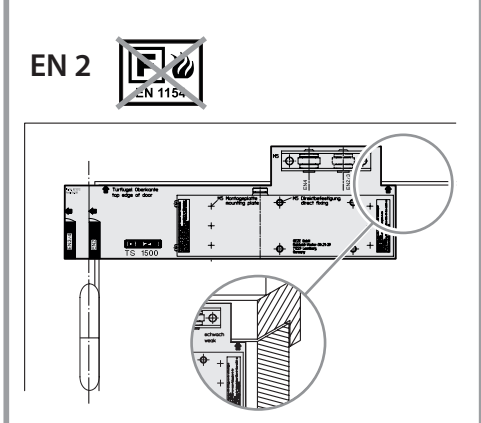
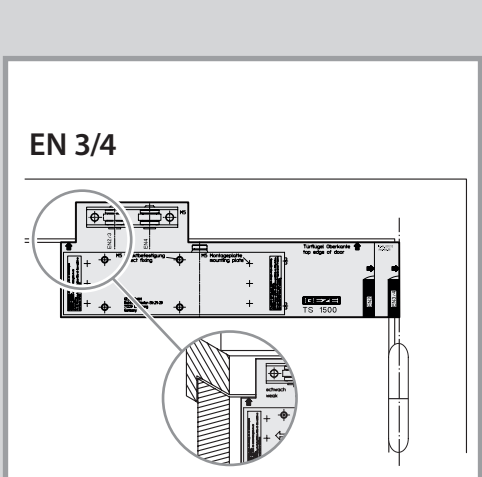
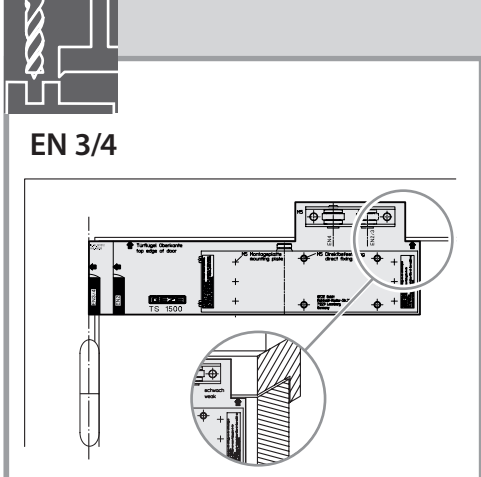
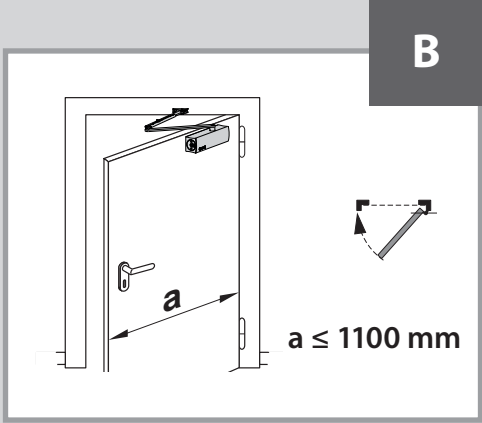
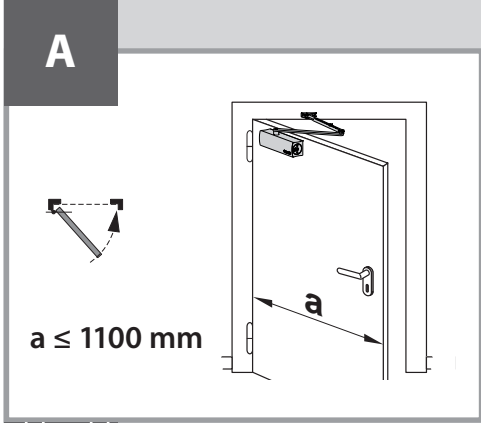
101827-10



WIKED

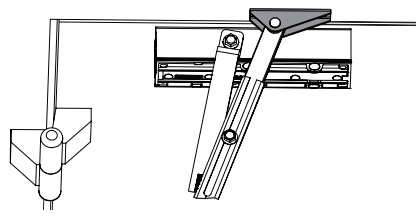


10 mm



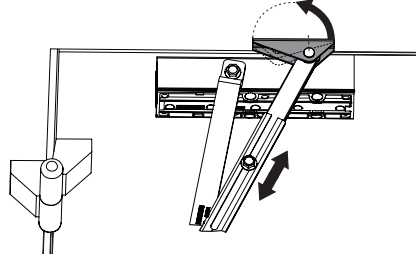
4

a = 950 - 1100 mm (EN 4)

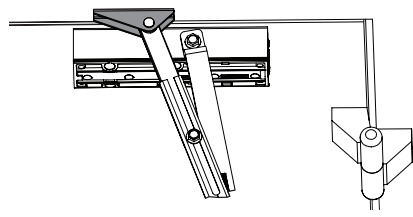


a < 950 mm (EN 3)

a < 850 mm (EN 2)

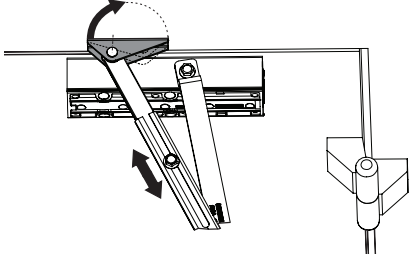


a = 950 - 1100 mm (EN 4)

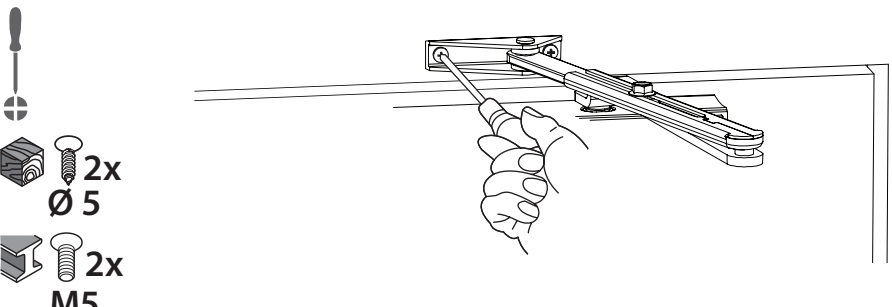


a < 950 mm (EN 3)

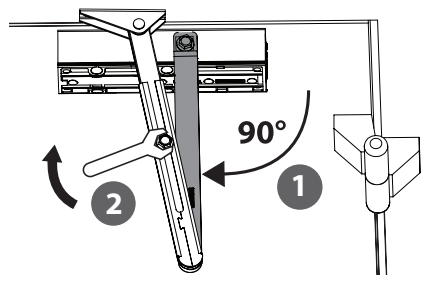
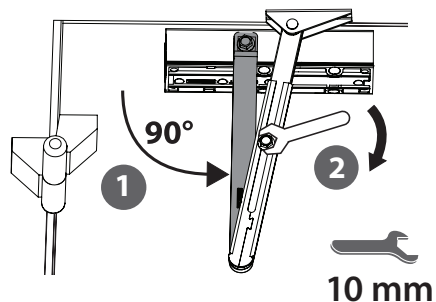
a < 850 mm (EN 2)



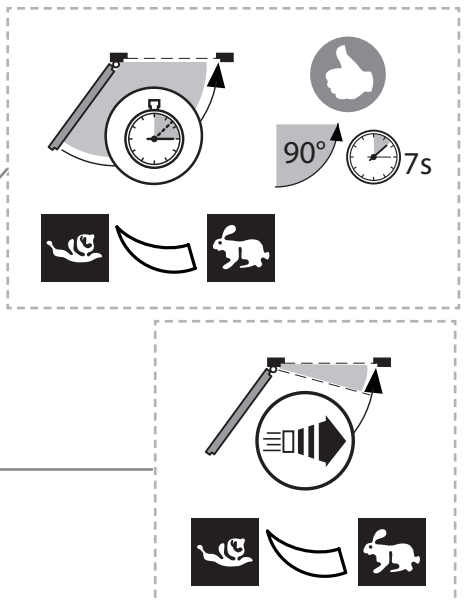
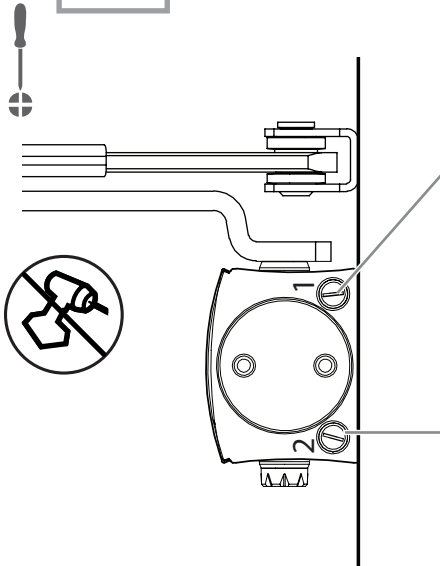
5



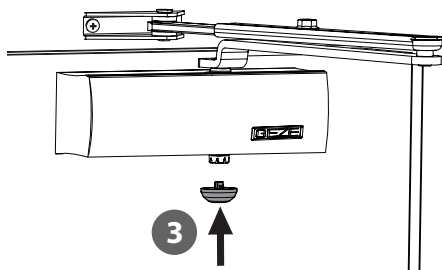
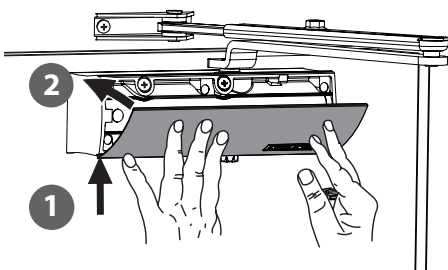
6



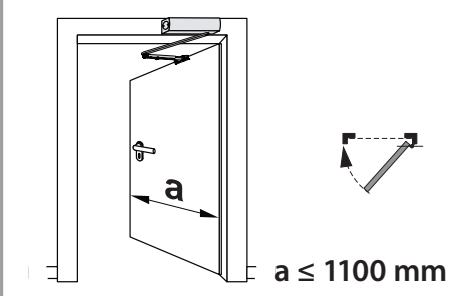
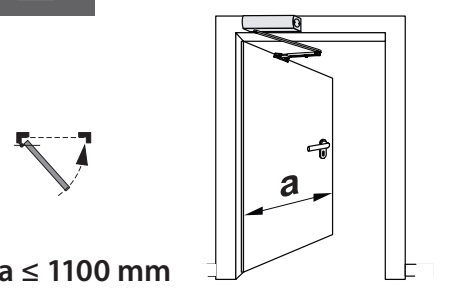
7



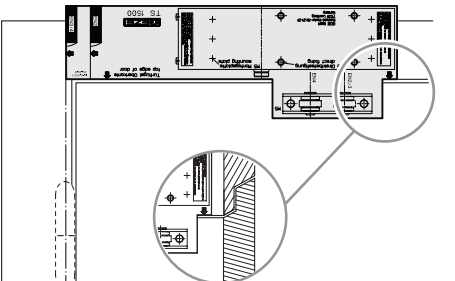
8



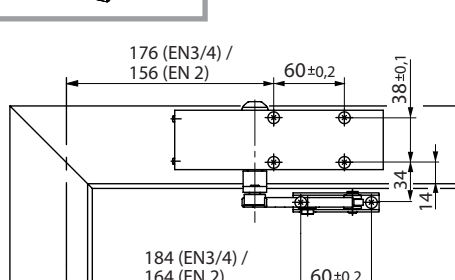
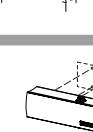
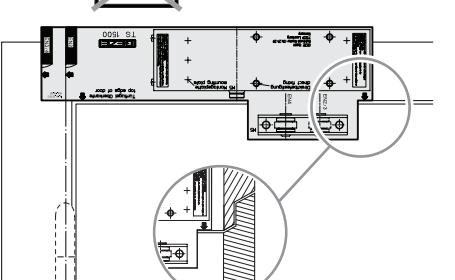
i



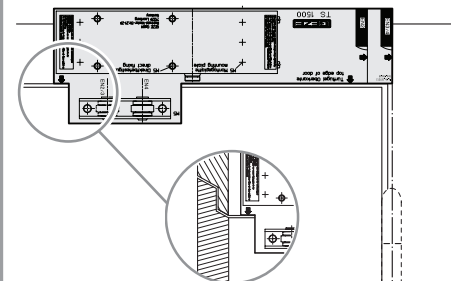
EN 3/4



EN 2



EN 3/4



EN 2

